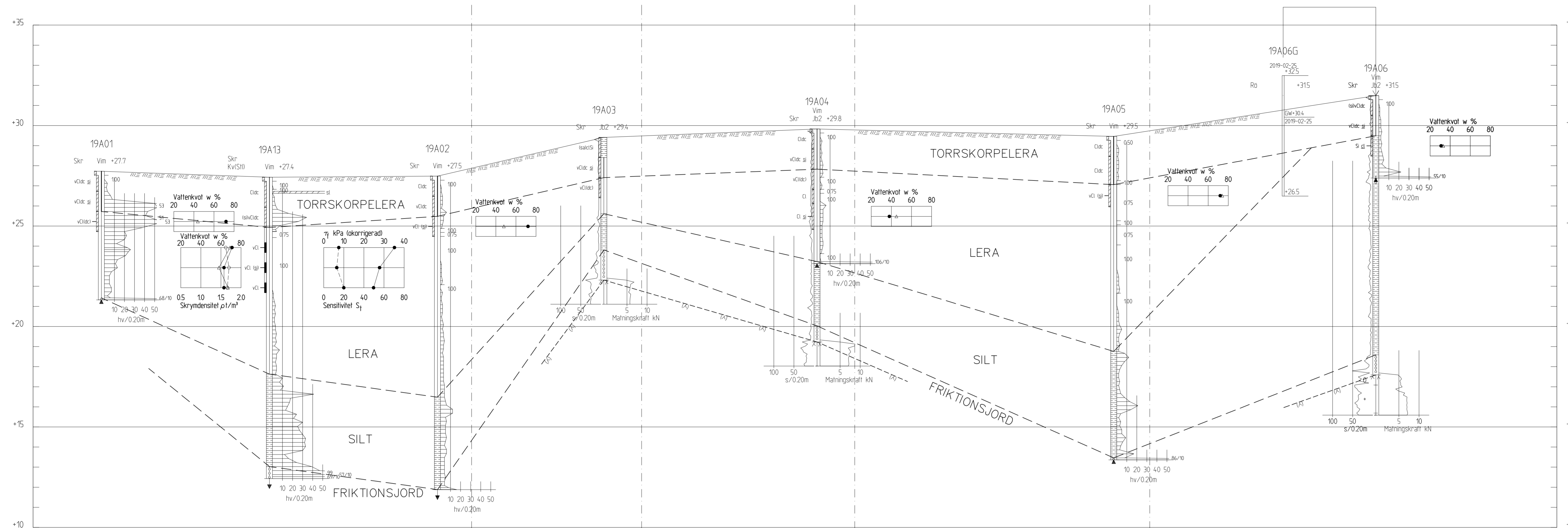


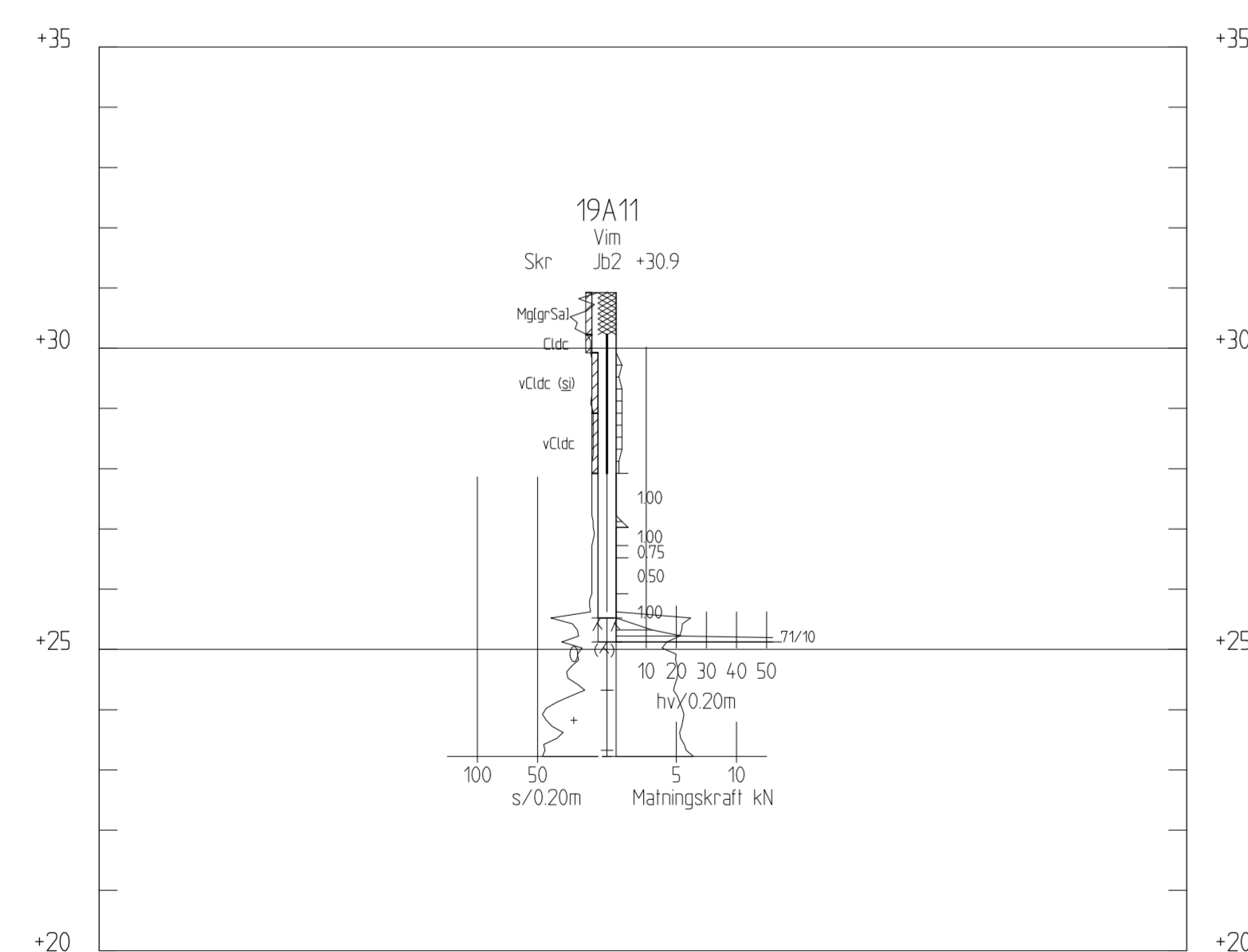
FÖRKLARINGAR
REDOVISNING ÄR UTFÖRD MED GEOTEKNISKA
SYMBOLER OCH BETECKNINGAR ENLIGT
SGF/BGS BETECKNINGSSYSTEM
2001:2 MED KOMPLETTERING 2016-11-01.
BETECKNINGSSYSTEMET KAN HÄMTAS PÅ
WWW.SGF.NET

--- TOLKAD JORDLAGERGRÄNS
- - - - - TOLKAD BERGYTA

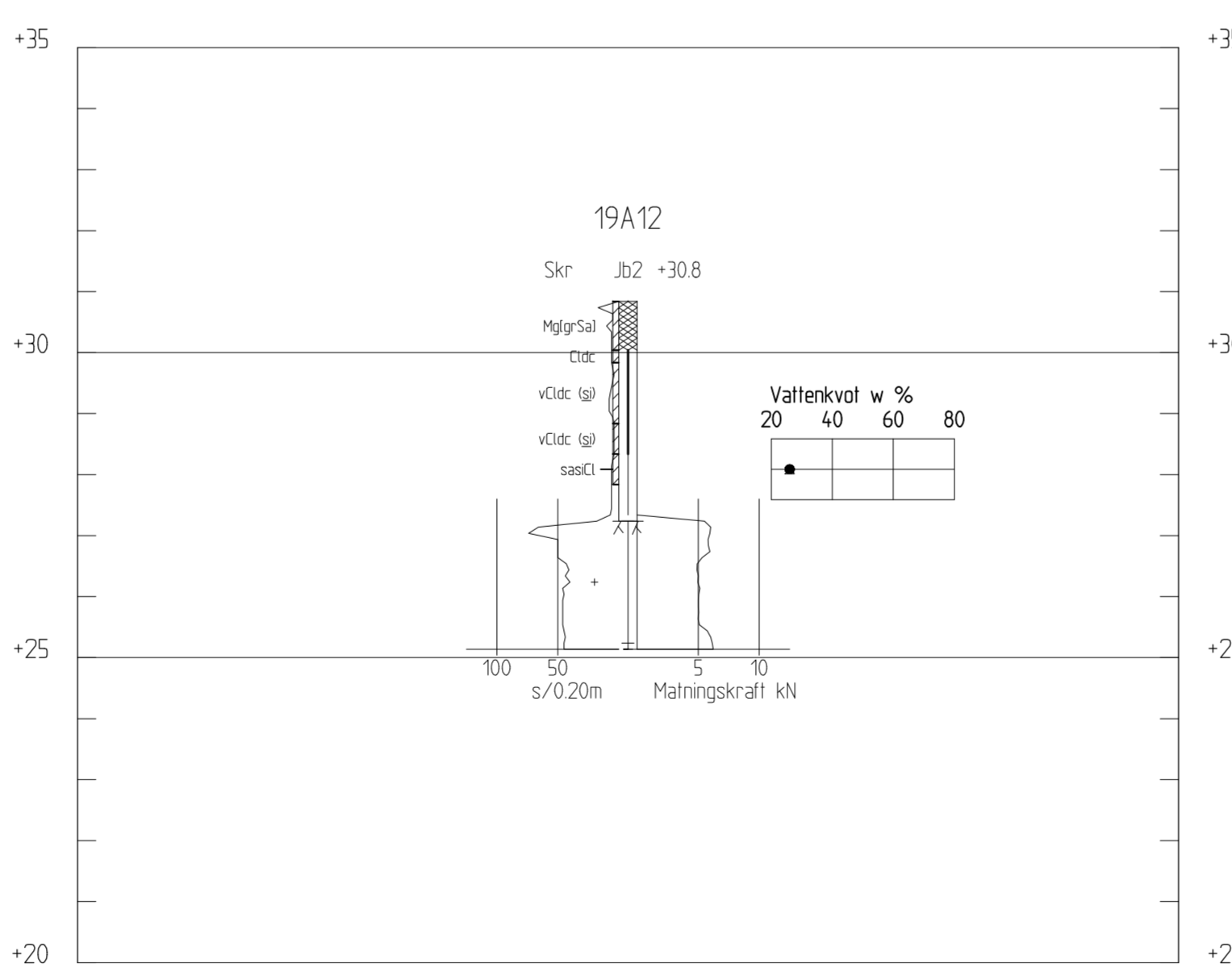
HÄNVISNINGAR
TILLHÖRANDE PLANRITNING:
G-10.1-001



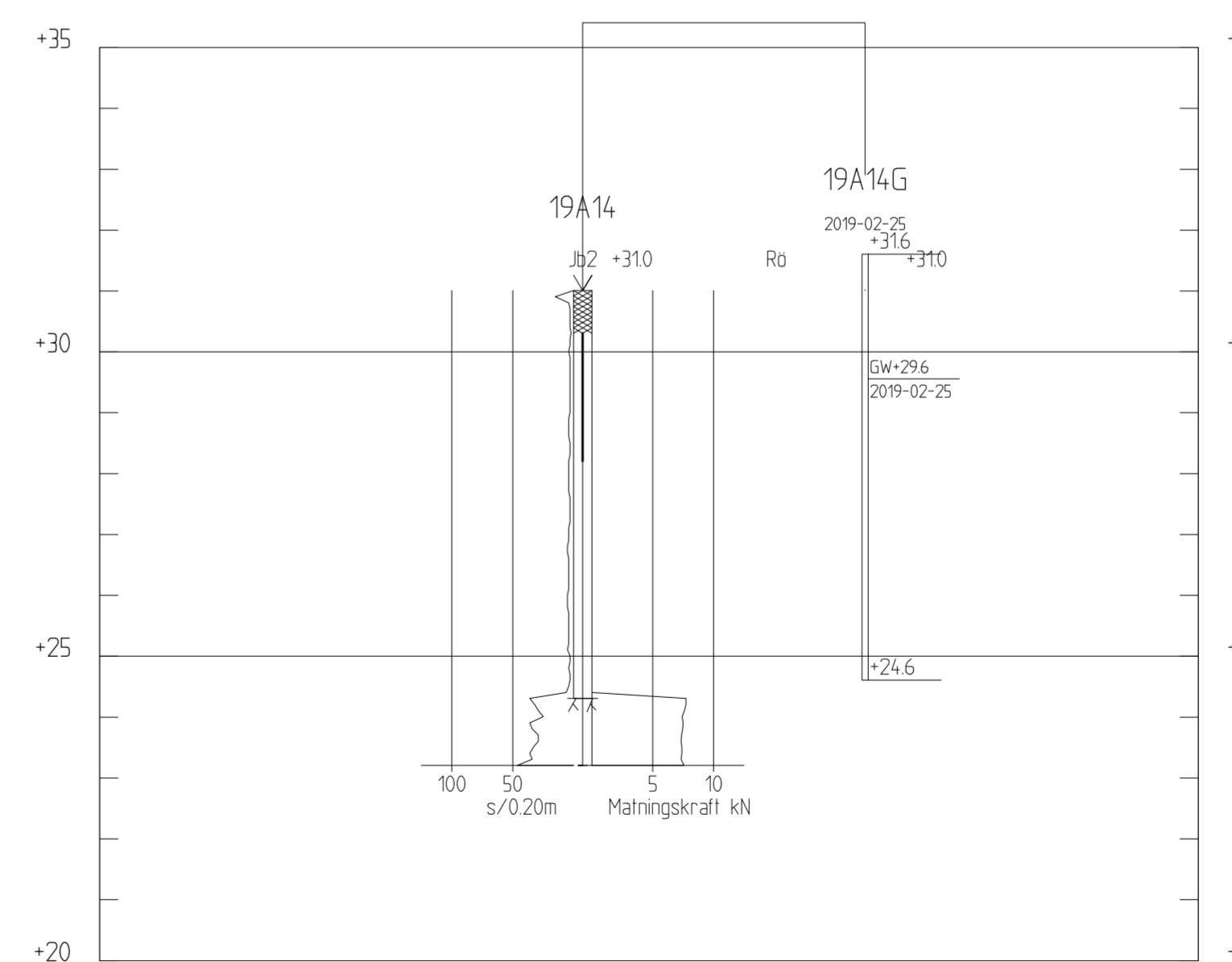
SEKTION C-C
H 1:100 L 1:1000



UNDERSÖKNINGSPUNKT 19A11
1:100



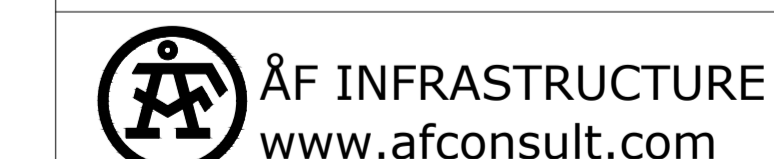
UNDERSÖKNINGSPUNKT 19A12
1:100



UNDERSÖKNINGSPUNKT 19A14
1:100

BET	ANT	ÄNDRINGEN AVSER	DATUM	SIGN

AKVEDUKTEN, SÖDERKÖPING



UPPDRAG NR 758177	RITAD AV L. HÄGBERG	HANDLÄGGARE M. JANSSON
DATUM 2019-03-29	ANSVARIG M. JANSSON	

GEOTEKNISK UNDERSÖKNING

SEKTION C-C	
ENSKILDA UNDERSÖKNINGSPUNKTER	
SKALA A1F H 1:100 L 1:1000	RITNINGNUMMER G-10.2-002

